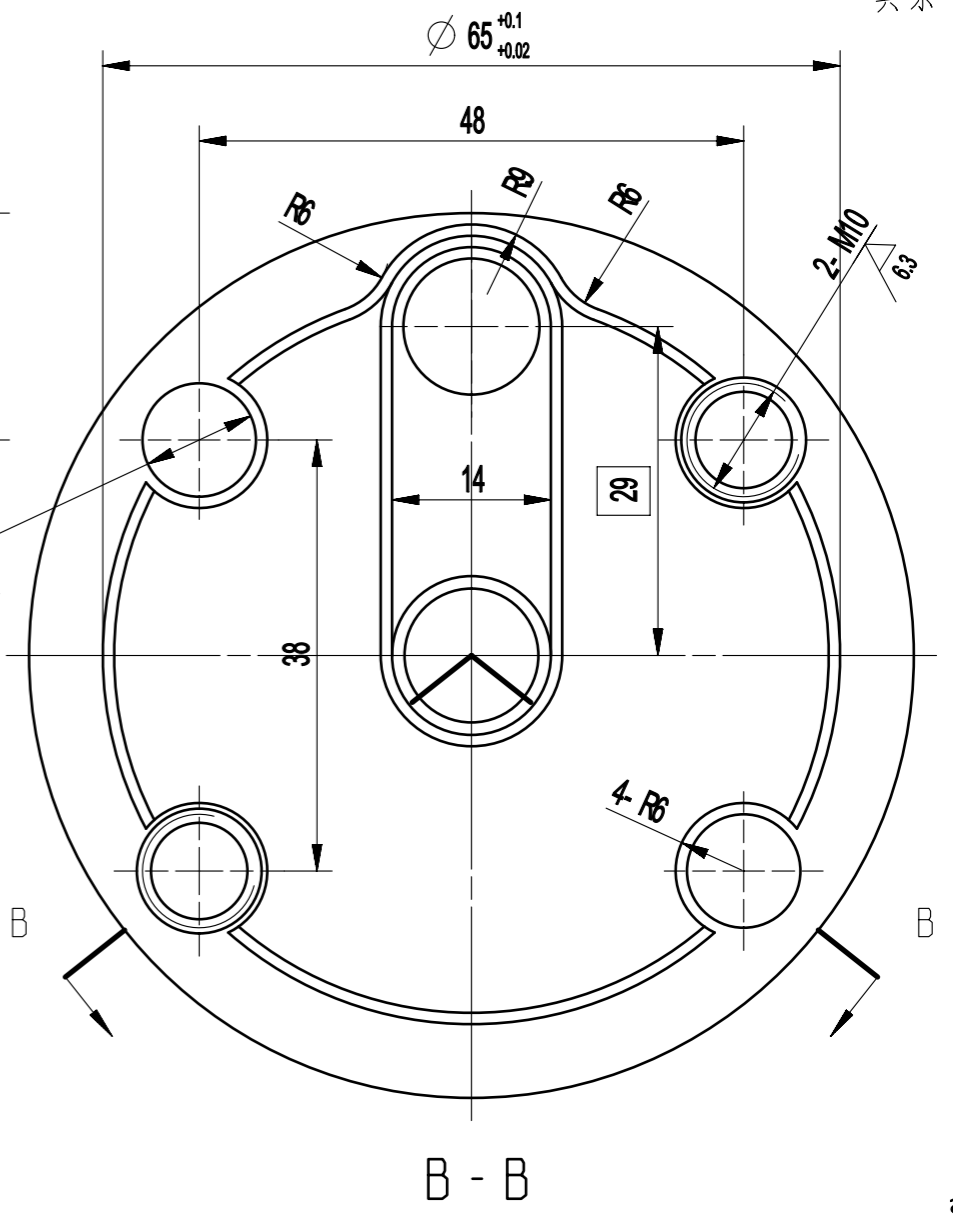
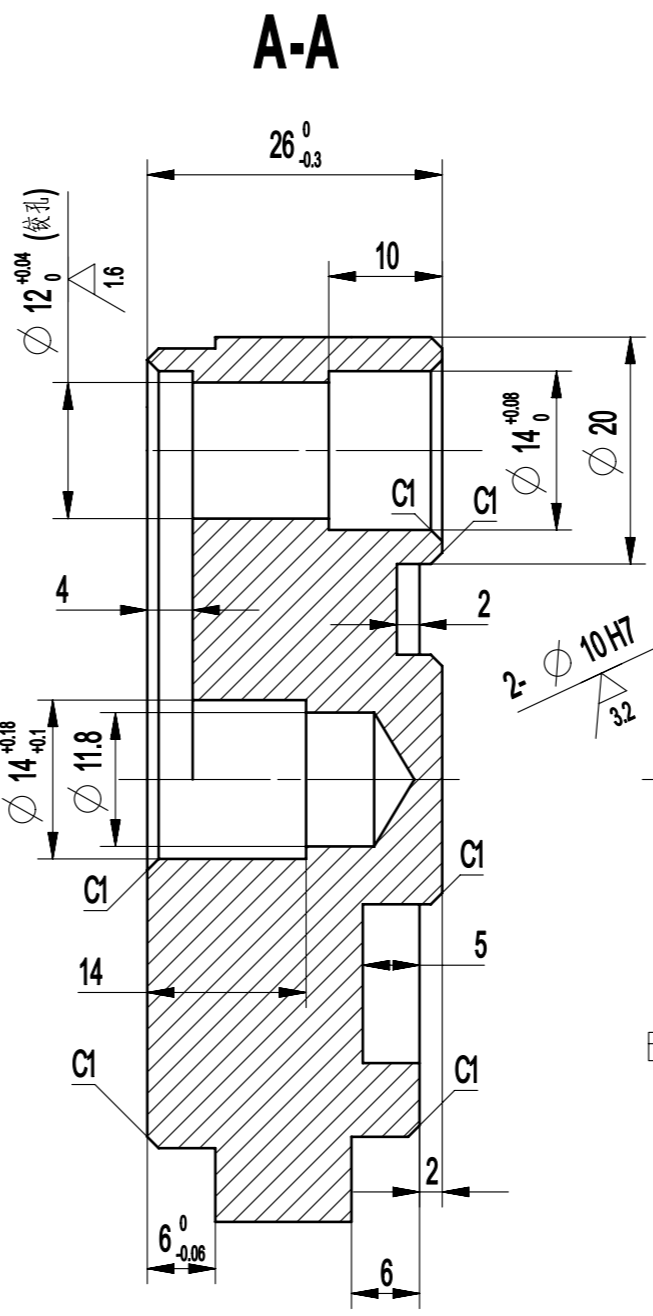
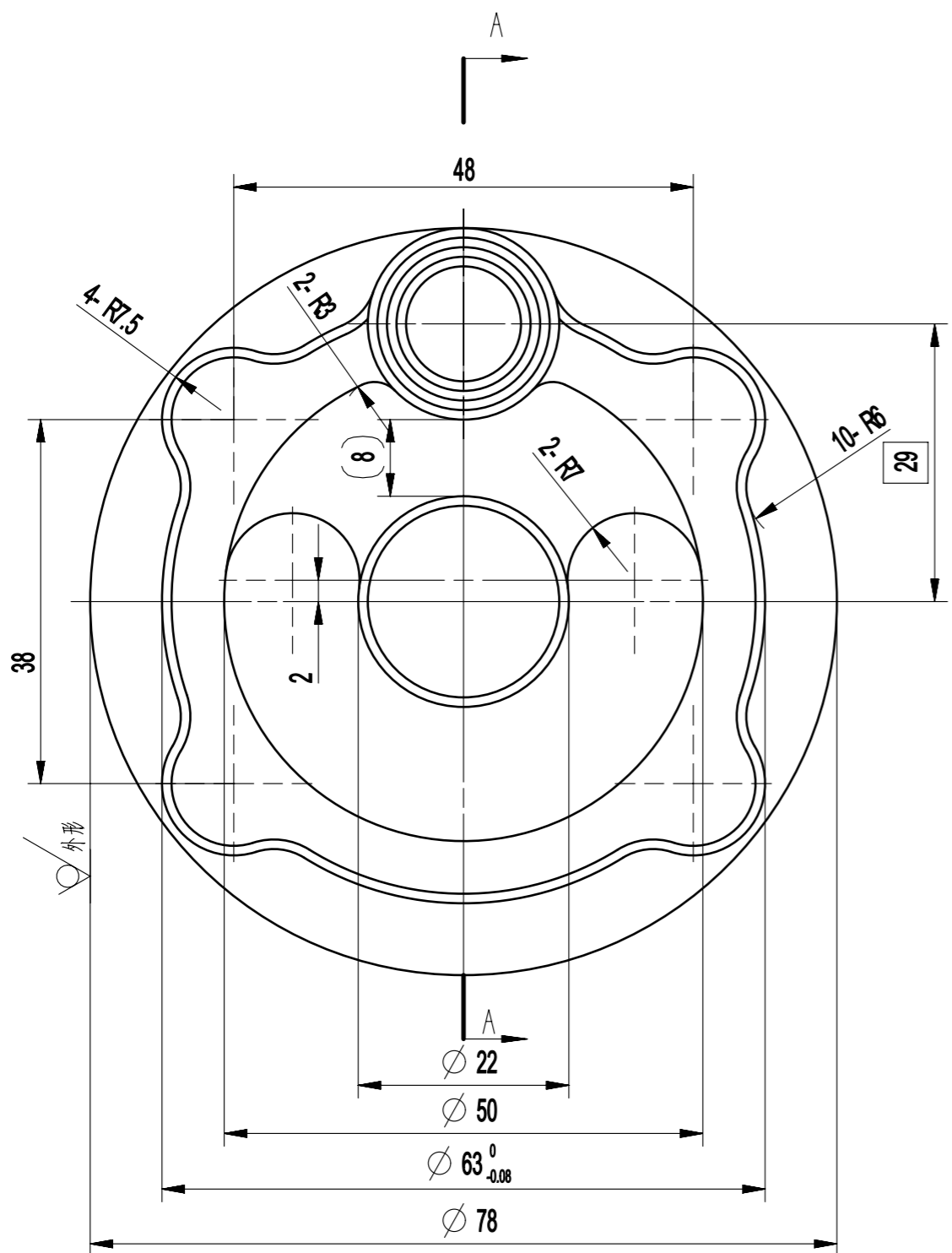
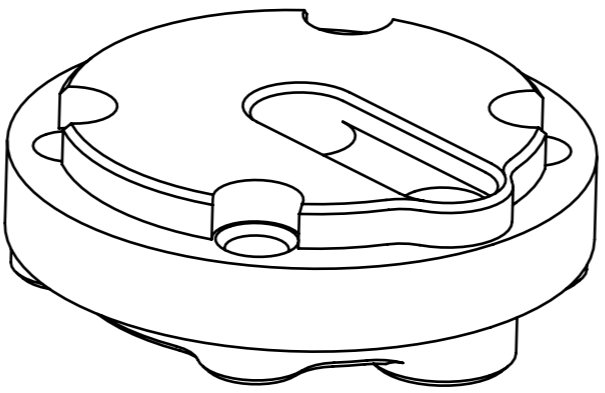
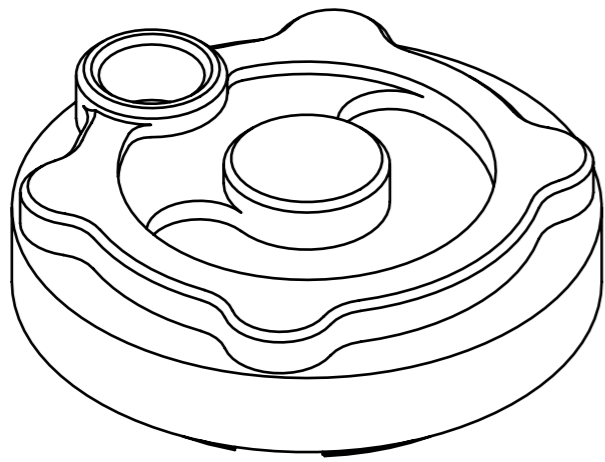
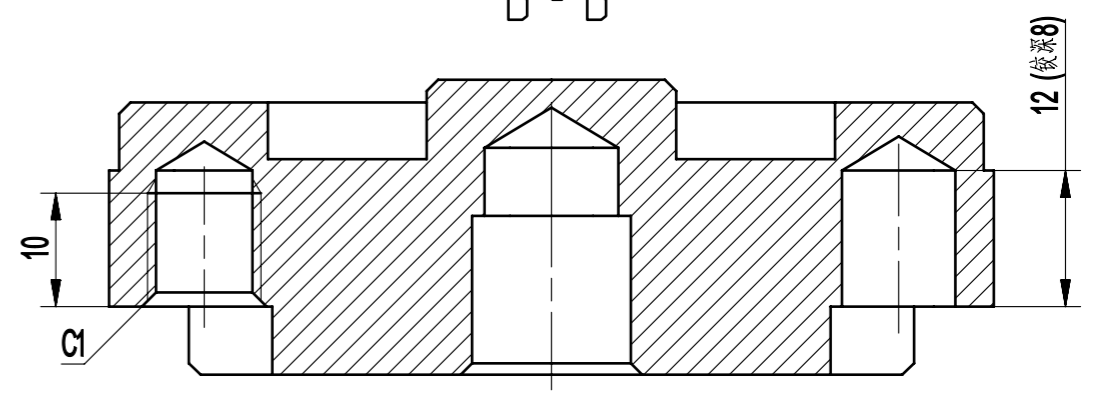


其余 3.2



技术要求：  
 1、锐角倒钝，未注倒角1×45  
 2、未注圆角R6



借通用件登记  
 描图  
 校描  
 旧底图总号  
 签字  
 日期

					45			教师组			
								图样标记		重量	比例
								共页		第页	
								2013-2014无锡市职业学校选拔赛			
标记	处数	更改文件号	签字	日期							
设计											
校对											
审核											
批准											