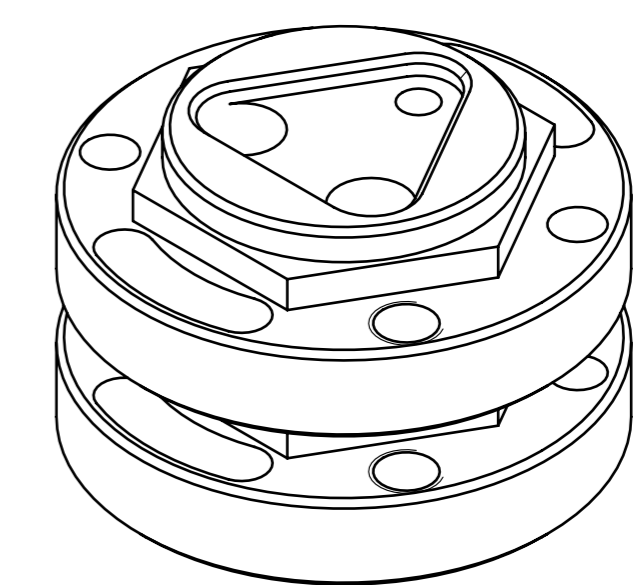
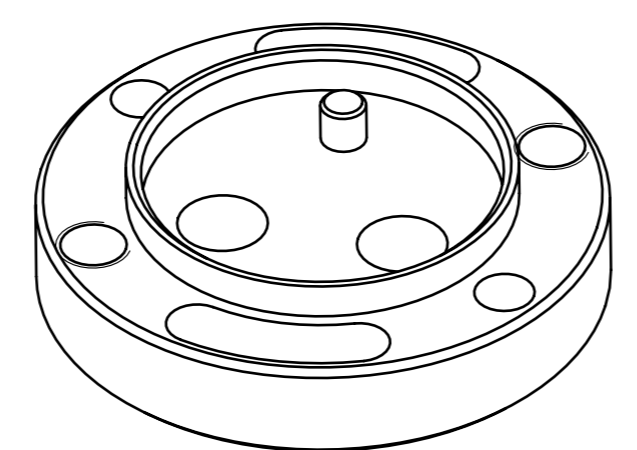
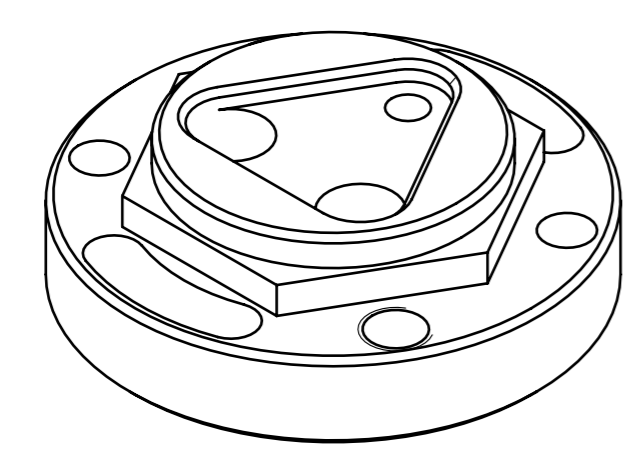
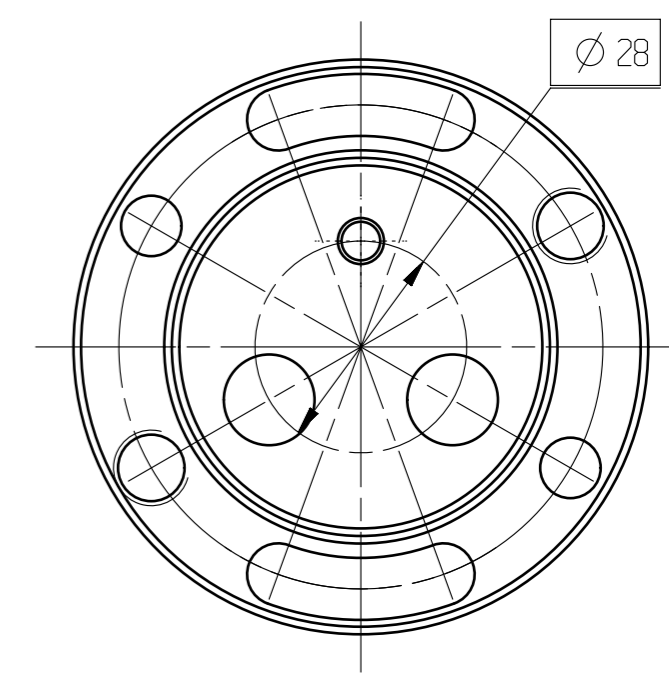
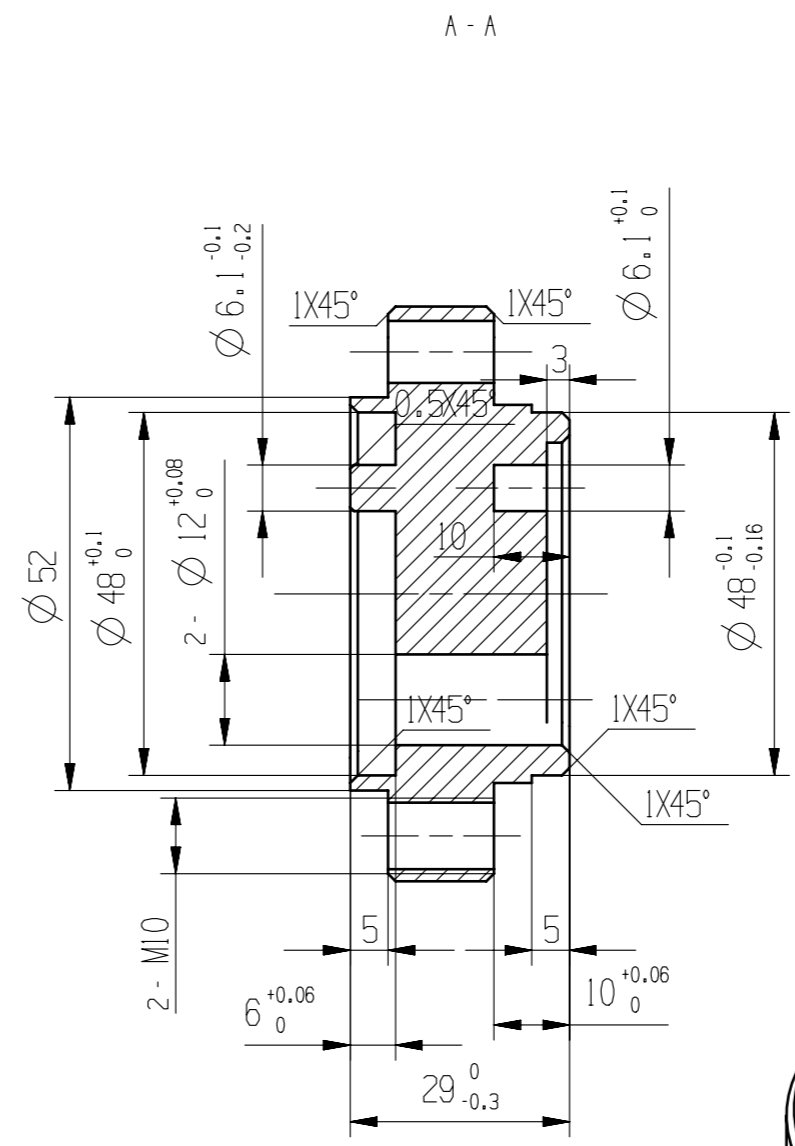
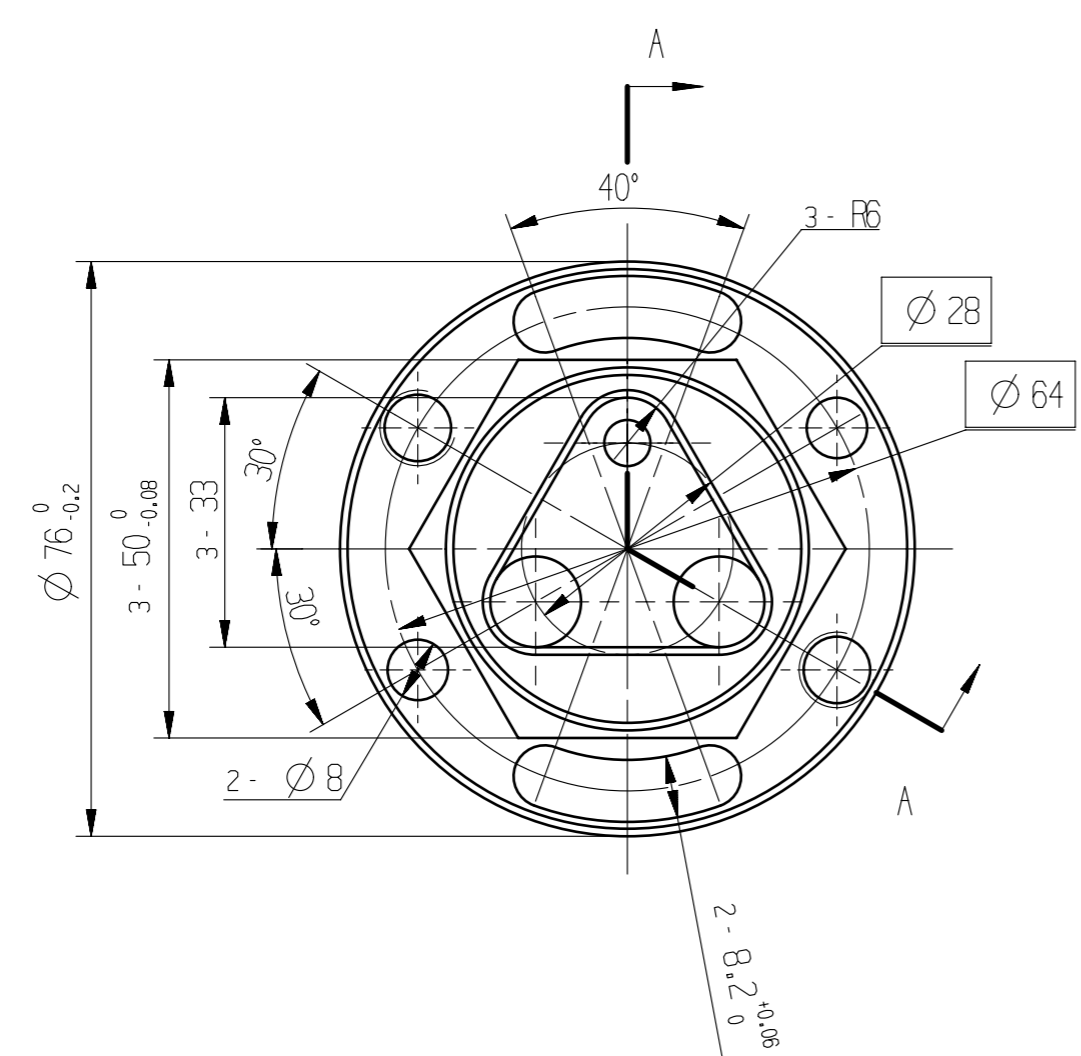


全部 $\sqrt{3.2}$



技术要求：
1. 锐角倒钝
2. 未注尺寸公差± 0.3

借通用件登记
描图
校描
旧底图总号
签字
日期

					教师组		45钢, $\Phi 80 \times 30$		
							图样标记	重量	比例
							共 页		第 页
					数控铣		2013无锡选拔赛		
标记	处数	更改文件号	签字	日期					
设计									
校对									
审核									
批准									