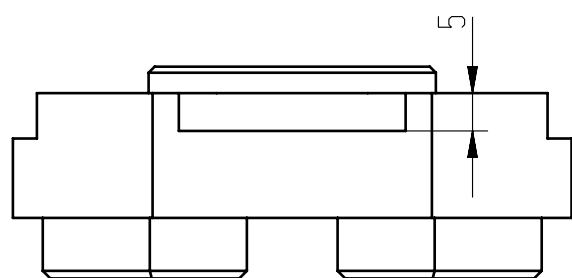
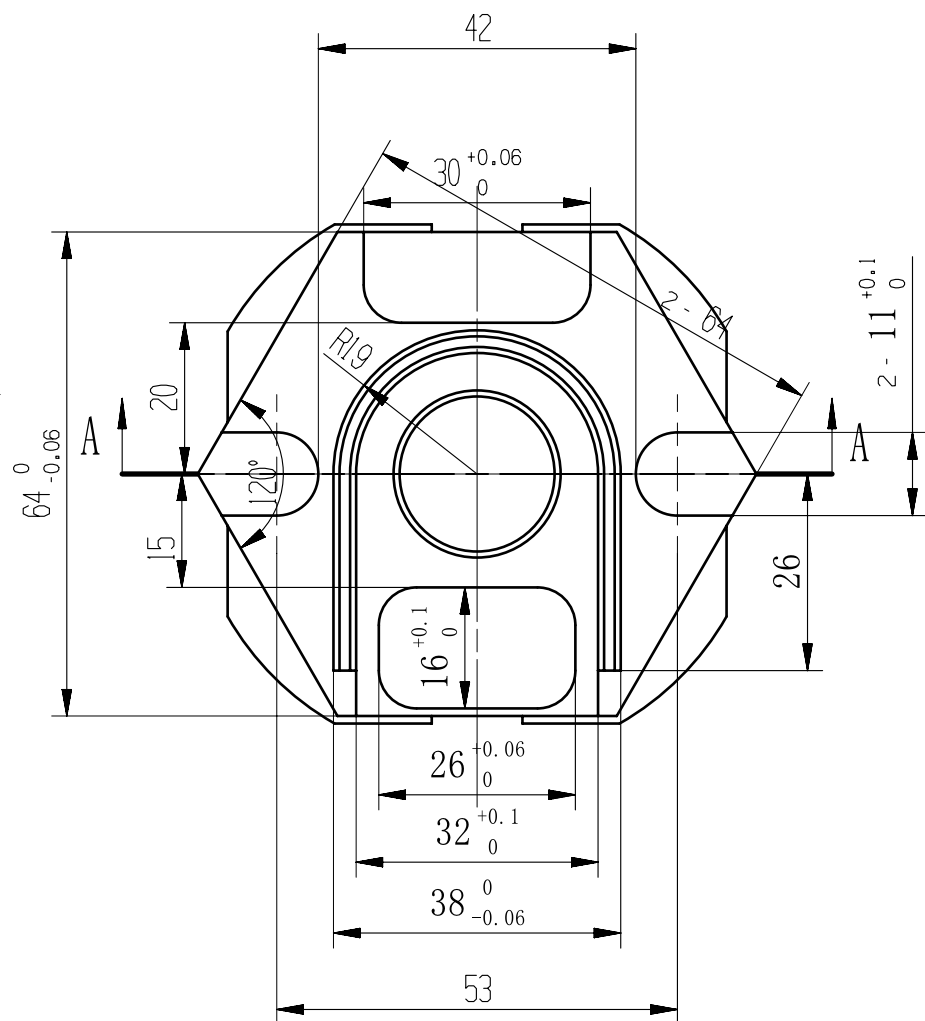
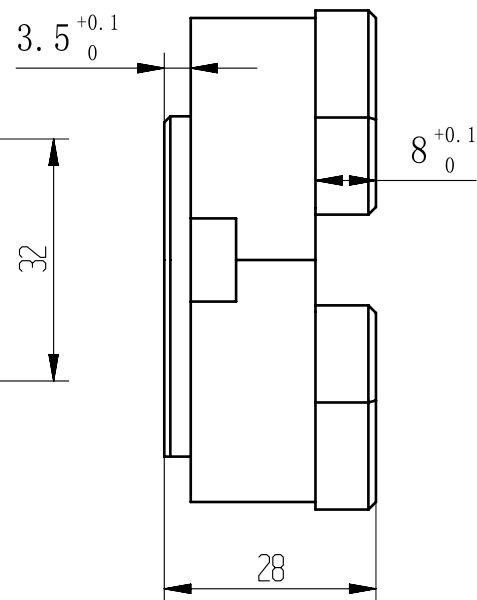
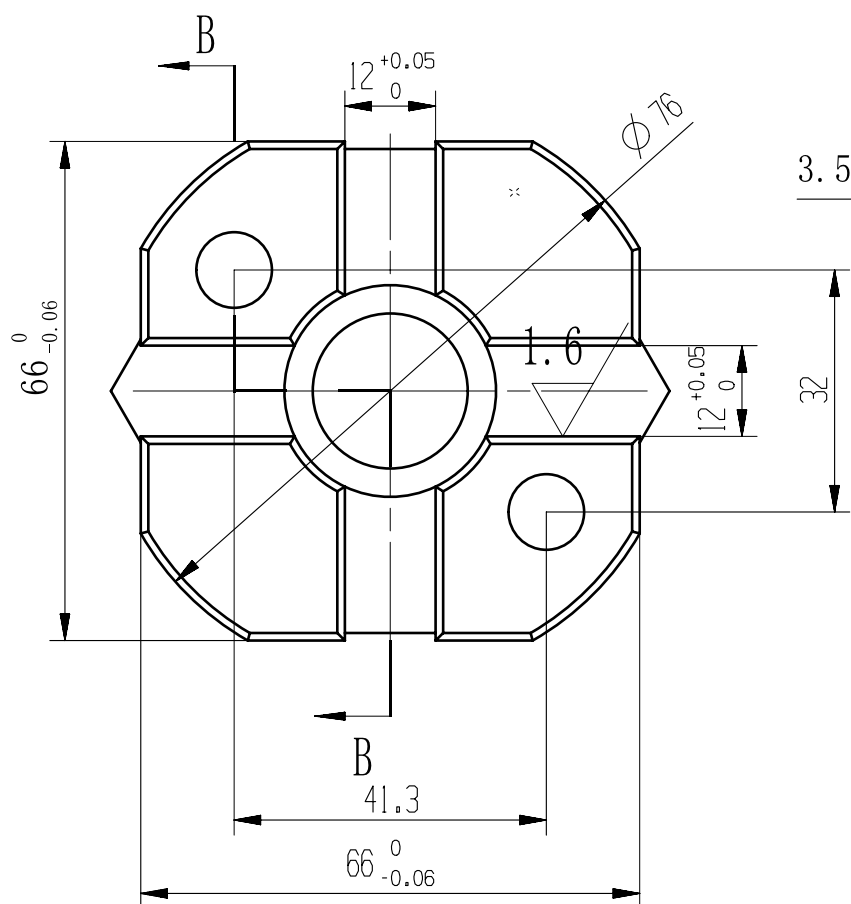
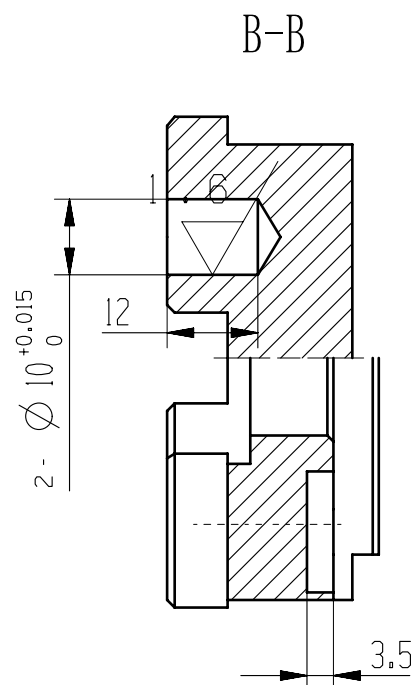


3.2
其余 ∇



技术要求:

- 1、锐角倒钝0.2x45°。
- 2、未注倒角0.8x45°。
- 3、未注圆角R5。
- 4、未注尺寸公差按±0.15执行。

借通用件登记

描图

校描

旧底图总号

签字

日期

标记	处数	更改文件号	签字	日期
设计				
校对				
审核				
批准				

教师组手工编程

数控铣(手工编程)

图样标记 重量 比例

1:1

共 页 第 页

2015年江苏省职业学校技能大赛