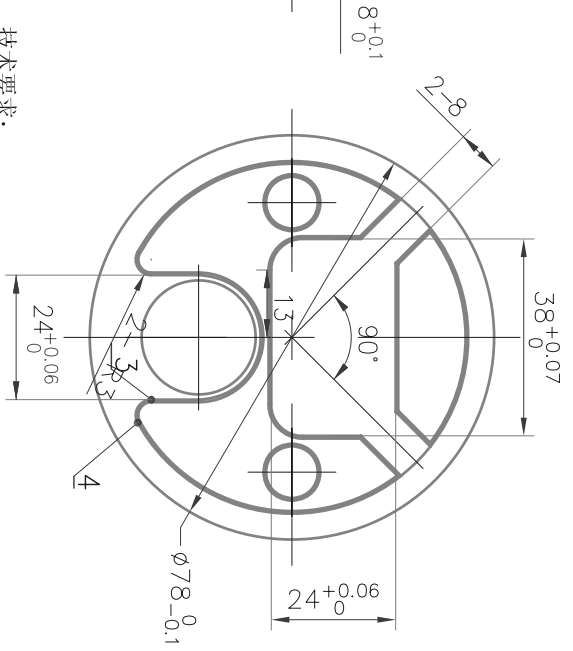
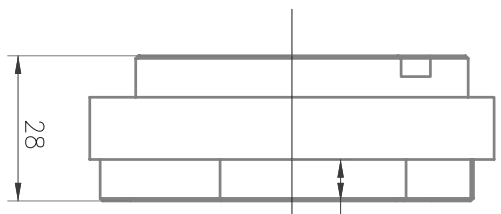
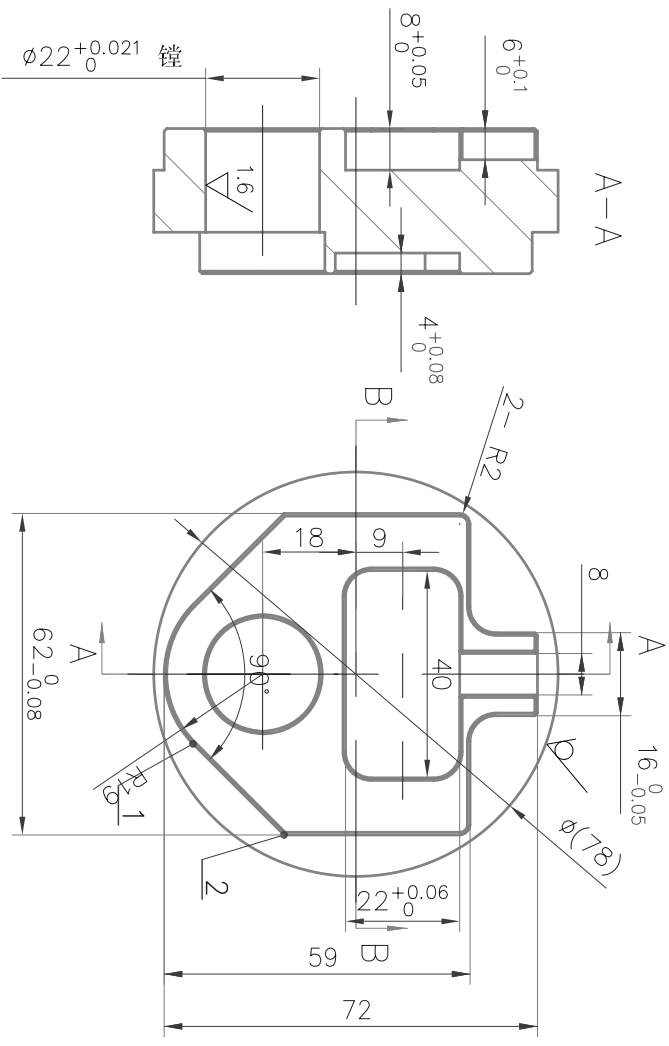
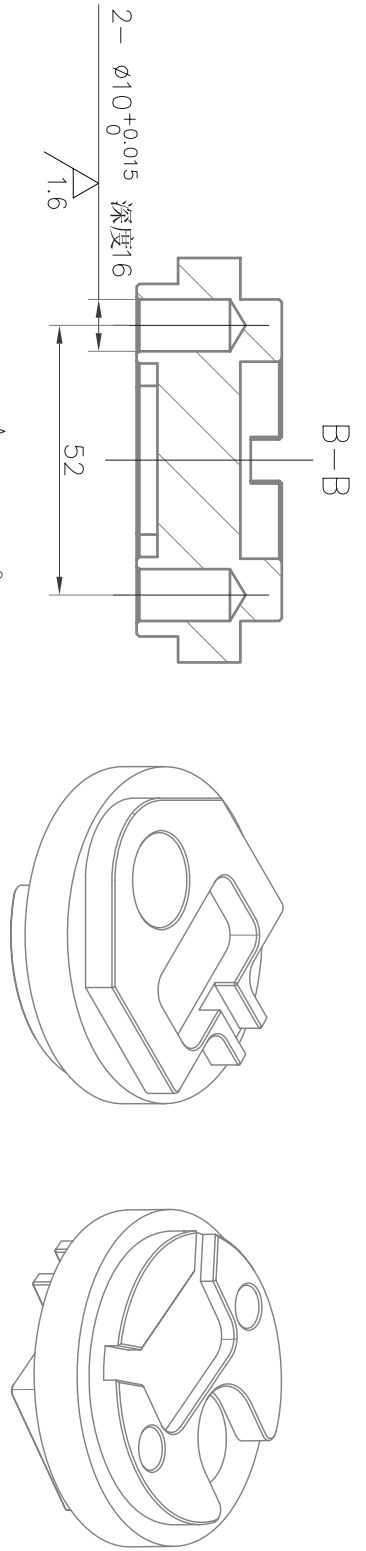


3.2  
其余

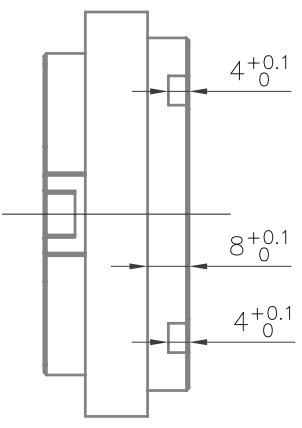


技术要求:

1. 锐角倒钝C0.2;
2. 未注倒角C0.5;
3. 未注圆角R5;
4. 未注公差: 长度尺寸±0.1, 孔槽类 (+0.2), 轴凸台类 (-0.2).

点坐标:

位置	X	Y
1	13.435	-31.435
2	31.000	-13.870
3	12.000	-27.129
4	16.452	-29.755



借通用件登记  
描 图  
校 描  
旧底图总号  
签 字  
日 期

设计	审核	批准
人数	更改文件号	签字
日期		

高职组手工编程(批量)

数控铣

图样标记	重 量	比 例
共 页	第 页	

2015年江苏省职业学校技能大赛