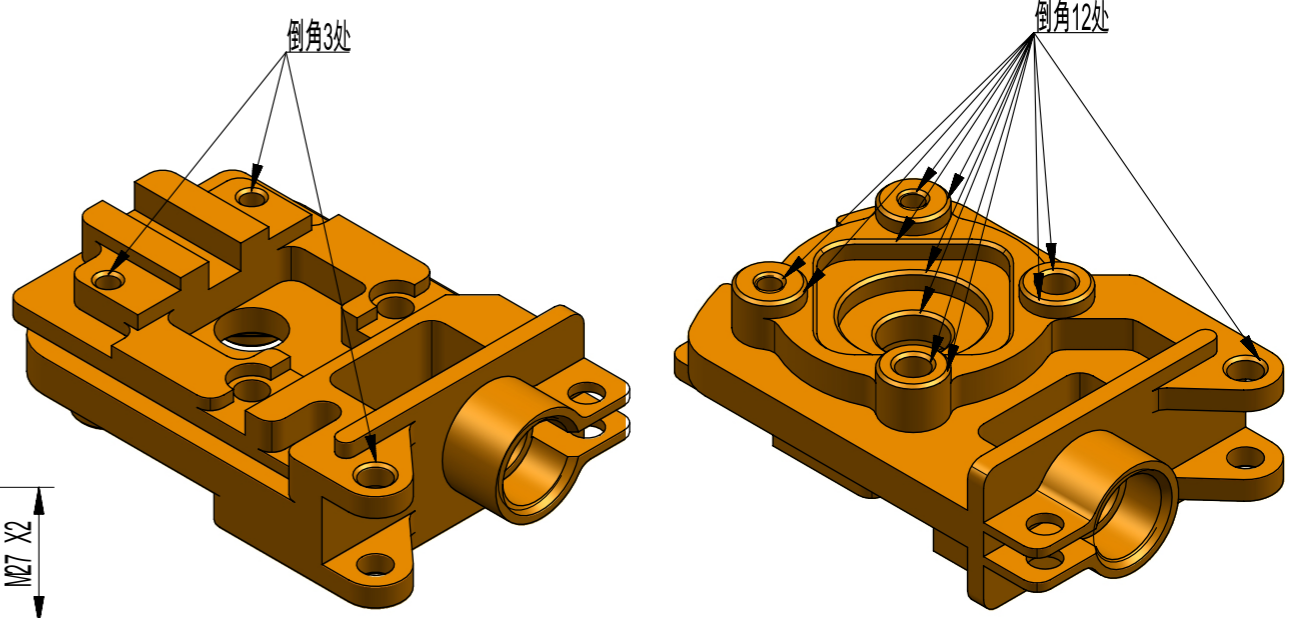
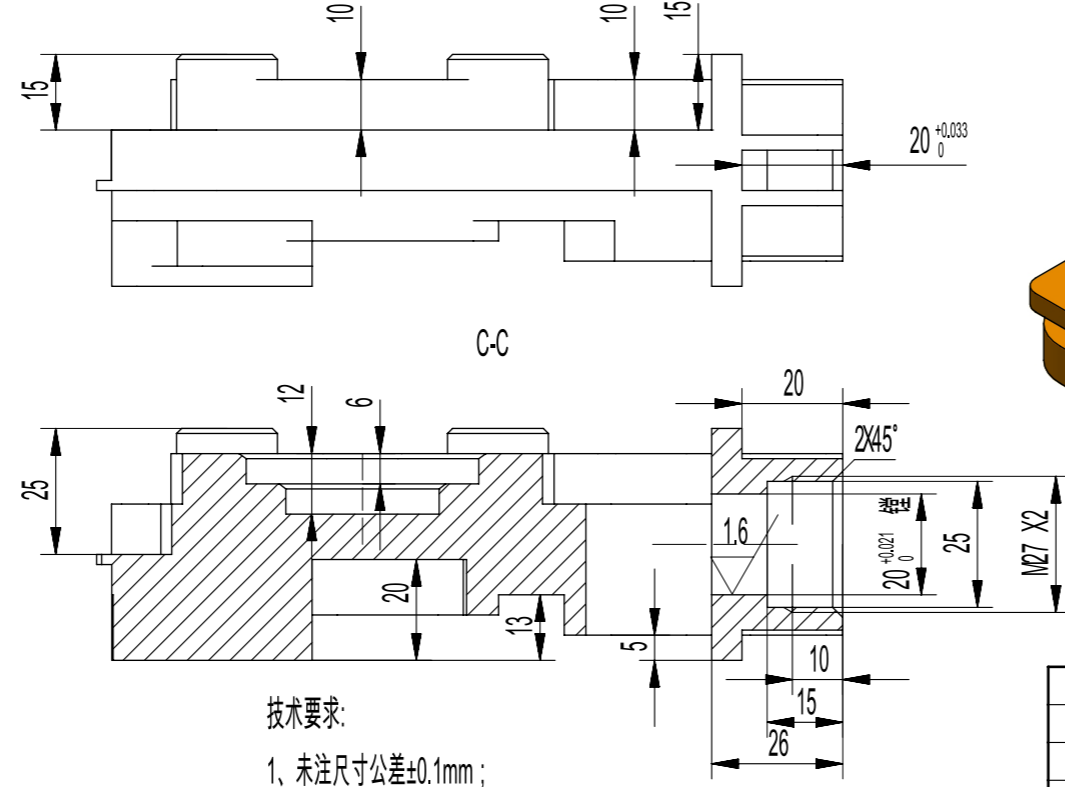
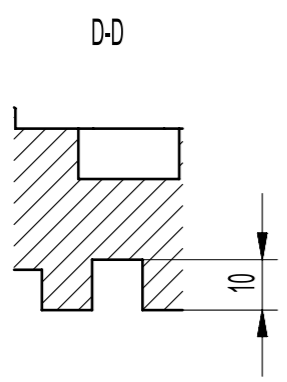
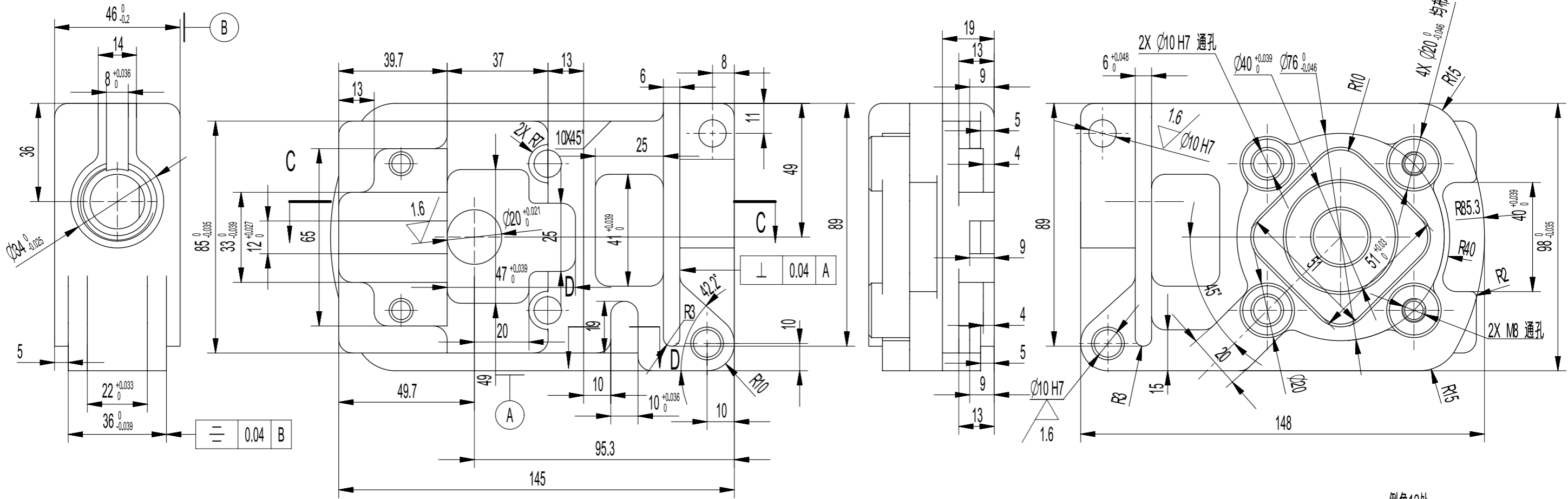


其余 $\sqrt{3.2}$



- 技术要求:
- 1、未注尺寸公差 $\pm 0.1\text{mm}$;
 - 2、未注角度公差 $\pm 0.2^\circ$;
 - 3、未注倒角C1、未注圆角R5、锐角倒钝;
 - 4、表面不得有夹痕碰磕;

标记	处数	更改文件号	签字	日期
设计				
校对				
审核				
批准				

基础件

材料: 45
规格: $150 \times 100 \times 48 \pm 0.1$, 六面垂直度 0.04

数控铣加工高职、教师组		
图样标记	重量	比例
共 页	第 页	
2018年江苏省职业学校技能大赛		